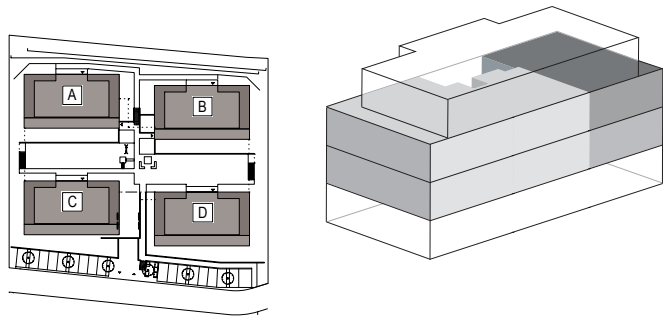


# SIXSENSES BERINGEN



**1. OBERGESCHOSS / 2. OBERGESCHOSS**  
**3,5 Zimmer-Wohnung**

Haus A-D 78,8 m<sup>2</sup>

